

G R E A T O N E



Manual do Usuário

28001524

APRESENTAÇÃO

Aplicado cada vez com maior frequência na história da guitarra, o timbre distorcido varia de acordo com o gosto de cada guitarrista em relação ao nível de distorção e aos estilos de música.

Nos rocks chamados de mais "pesados" os guitarristas procuram um timbre adequado a esse peso, ou seja, muito distorcido.

Essa é a função do Distortion Greatone que além de garantir a sonoridade desses estilos de rock, pode também ter outros empregos, como por exemplo, para enriquecer um solo de uma música suave.

OPERAÇÃO

Jack de saída: Conecte um cabo neste jack e a outra extremidade do cabo no seu amplificador. Use um plug de 1/4".

Jack de alimentação: Jack para conexão de um adaptador AC/DC externo. Use adaptadores estabilizados para segurança de seu pedal e equipamentos.

Jack de entrada: Conecte o cabo vindo do seu instrumento neste jack. O plug a ser utilizado é o Mono de 1/4".

Level: Este controle atua no volume do efeito. Girando-o no sentido horário, o volume aumenta. No sentido anti-horário, o volume diminui.

Tone: Este controle ajusta a tonalidade do timbre final entregue ao amplificador. Quando giramos este knob no sentido horário, acrescentamos agudos à distorção.

Footswitch : Pise no Footswitch para ligar e desligar o efeito. Quando ligado, o Led indicador irá acender. Para desligar, basta pisar novamente e o led irá apagar.

Led Indicador: Indica o estado do pedal. Quando aceso indica que o pedal está em funcionamento.



ALIMENTAÇÃO

Você pode utilizar uma bateria de 9V ou um adaptador AC/DC para alimentar o seu pedal Greatone. Caso for usar uma bateria, dê preferência para as alcalinas que duram mais tempo e são mais resistentes à vazamentos.

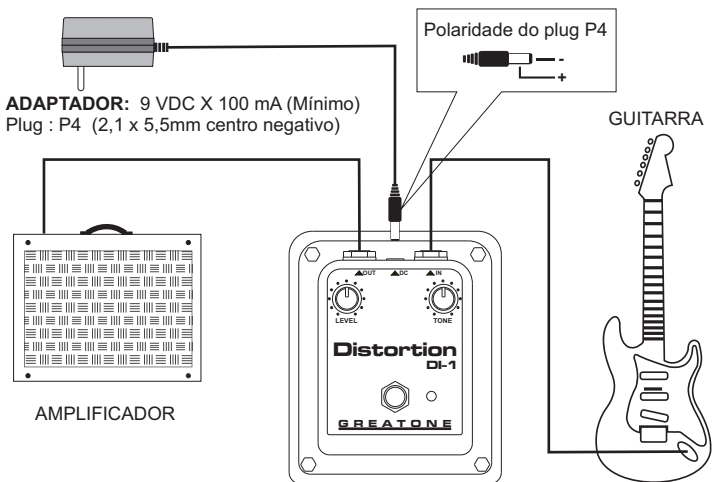
Para trocar ou instalar a bateria, retire a tampa plástica localizada na parte inferior do pedal para acesso ao compartimento da bateria. Em seguida, conecte a bateria no conector e feche o compartimento novamente.

Quando não for usar o pedal por mais de 30 dias, remova a bateria do compartimento e a guarde em um lugar seco e seguro. Isto vai evitar que a mesma vaze dentro do seu pedal danificando o circuito eletrônico.

IMPORTANTE

A bateria só é conectada ao circuito após você conectar um cabo na entrada do pedal. Isto ajuda a preservar a bateria quando o seu pedal não estiver em uso.

CONECTANDO



GARANTIA

A Microtronix Eletrônica Ltda garante este produto contra defeitos de fabricação pelo prazo de **90 dias (noventa dias)** a partir da data de emissão da nota fiscal de venda ao consumidor (**primeira venda**).

Este certificado e a nota fiscal de venda são os únicos documentos necessários para acionar a garantia do produto em caso de defeito, por isto guarde-os sempre em lugar seguro, pois irão garantir o reparo do seu pedal com serviço e peças originais.

Após a expiração desta garantia, os custos de reparos serão de responsabilidade do proprietário.

A garantia será anulada nos seguintes casos:

- 1- Se o defeito constatado for causado pelo cliente, terceiros ou se o pedal for conectado a equipamentos defeituosos.
- 2- Se o defeito for causado por problemas na rede elétrica, ligações erradas de tensão ou descargas atmosféricas.
- 3- Se o aparelho for aberto e modificado por pessoal técnico não autorizado pela fábrica.

O que não é coberto pela garantia:

- 1 - Despesas com fretes, seguros ou outras despesas relativas ao transporte do produto.
- 2 - Perdas, danos ou lucros cessantes relativos ao tempo em que o aparelho estiver em reparo.
- 3 - Peças e partes cujo desgaste natural venha a prejudicar o funcionamento ou melhor desempenho do produto.

ESPECIFICAÇÕES*

Alimentação: Fonte DC de 9V ou bateria de 9V. **Consumo de corrente:** 10 mA.

Controles: Level e Tone. Jacks: Entrada, Saída e Fonte de Alimentação. **Dimensões (mm):** 110(C) x 132(L) x 65(H)

*As especificações estão sujeitas à alterações sem informação prévia.



Projetado e Fabricado no Brasil por
Microtronix Eletrônica Ltda.
www.onerr.com.br