

# G R E A T O N E



## Manual do Usuário

28001516

## APRESENTAÇÃO

Pouco tempo depois do aparecimento dos primeiros amplificadores para guitarra, foi constatado que as válvulas quando saturadas causavam um som distorcido muito interessante, e que vem sendo até hoje responsável pela sonoridade do rock'n roll, entre outros vários estilos musicais.

Plugado entre a guitarra e um amplificador valvulado ou transistorizado, o Overdrive Greatone OV-1 desempenha muito bem esse papel de "saturar" sua guitarra, transformando o "timbre limpo" naquele que vem fazendo a história da guitarra no mundo.

## OPERAÇÃO

**Jack de saída :** Conecte um cabo neste jack e a outra extremidade do cabo no seu amplificador. Use um plug de 1/4".

**Jack de alimentação:** Jack para conexão de um adaptador AC/DC externo. Use adaptadores estabilizados para segurança de seu pedal e equipamentos.

**Jack de entrada:** Conecte o cabo vindo do seu instrumento neste jack. O plug a ser utilizado é o Mono de 1/4".

**Level:** Este controle atua no volume do efeito. Girando-o no sentido horário, o volume aumenta. No sentido anti-horário, o volume diminui.

**Drive:** Este Knob controla a quantidade de distorção no som do seu instrumento. Para aumentar a quantidade de distorção, gire este knob para o sentido horário.

**Footswitch :** Pise no Footswitch para ligar e desligar o efeito. Quando ligado, o Led indicador irá acender. Para desligar, basta pisar novamente e o led irá apagar.

**Led Indicador:** Indica o estado do pedal. Quando aceso indica que o pedal está em funcionamento.



## ALIMENTAÇÃO

Você pode utilizar uma bateria de 9V ou um adaptador AC/DC para alimentar o seu pedal Greatone. Caso for usar uma bateria, dê preferência para as alcalinas que duram mais tempo e são mais resistentes à vazamentos.

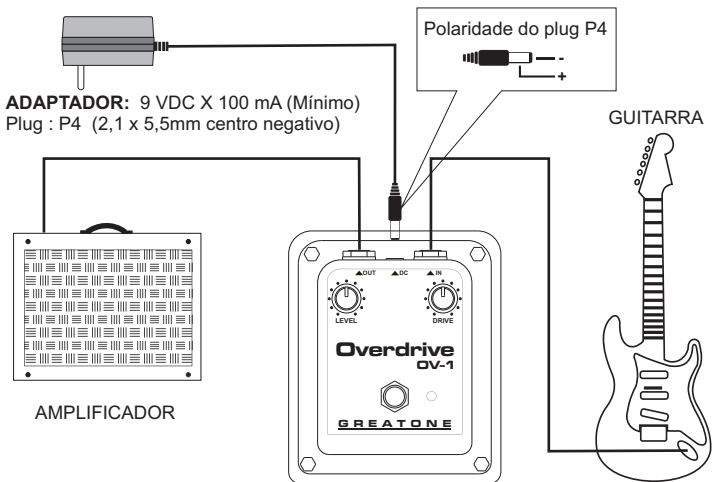
Para trocar ou instalar a bateria, retire a tampa plástica localizada na parte inferior do pedal para acesso ao compartimento da bateria. Em seguida, conecte a bateria no conector e feche o compartimento novamente.

Quando não for usar o pedal por mais de 30 dias, remova a bateria do compartimento e a guarde em um lugar seco e seguro. Isto vai evitar que a mesma vaze dentro do seu pedal danificando o circuito eletrônico.

## IMPORTANTE

A bateria só é conectada ao circuito após você conectar um cabo na entrada do pedal. Isto ajuda a preservar a bateria quando o seu pedal não estiver em uso.

## CONECTANDO



## GARANTIA

A Microtronix Eletrônica Ltda garante este produto contra defeitos de fabricação pelo prazo de **90 dias (noventa dias)** a partir da data de emissão da nota fiscal de venda ao consumidor (**primeira venda**).

Este certificado e a nota fiscal de venda são os únicos documentos necessários para acionar a garantia do produto em caso de defeito, por isto guarde-os sempre em lugar seguro, pois irão garantir o reparo do seu pedal com serviço e peças originais.

Após a expiração desta garantia, os custos de reparos serão de responsabilidade do proprietário.

### **A garantia será anulada nos seguintes casos:**

- 1- Se o defeito constatado for causado pelo cliente, terceiros ou se o pedal for conectado a equipamentos defeituosos.
- 2- Se o defeito for causado por problemas na rede elétrica, ligações erradas de tensão ou descargas atmosféricas.
- 3- Se o aparelho for aberto e modificado por pessoal técnico não autorizado pela fábrica.

### **O que não é coberto pela garantia:**

- 1 - Despesas com fretes, seguros ou outras despesas relativas ao transporte do produto.
- 2 - Perdas, danos ou lucros cessantes relativos ao tempo em que o aparelho estiver em reparo.
- 3 - Peças e partes cujo desgaste natural venha a prejudicar o funcionamento ou melhor desempenho do produto.

## ESPECIFICAÇÕES\*

**Alimentação:** Fonte DC de 9V ou bateria de 9V. **Consumo de corrente:** 6 mA. **Controles:** Level e Drive. Jacks: Entrada, Saída e Fonte de Alimentação. **Dimensões (mm):** 110(C) x 132(L) x 65(H)

\*As especificações estão sujeitas à alterações sem informação prévia.



Projetado e Fabricado no Brasil por  
Microtronix Eletrônica Ltda.  
[www.onerr.com.br](http://www.onerr.com.br)