



User Guide

Guide de l'Utilisateur

Manual do Usuário



ONERR

EFFECTS

NITROGEN CHORUS NC-1



Introdução

Obrigado por escolher um produto Onerr.

O **Nitrogen Chorus NC-1** cria eletronicamente uma suave variação na afinação do instrumento, mixando-o com o som original produzindo um som consistente e suave, como se os dois sons estivessem sendo produzidos ao mesmo tempo por instrumentos idênticos com execuções distintas.

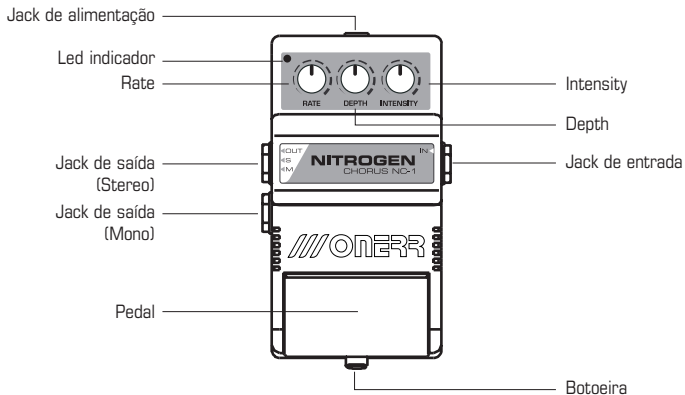
O chorus muito utilizado para timbres limpos, onde a guitarra faz o papel harmônico. Também fica ótimo em combinação com o delay, proporcionando timbres próximos aos de um teclado.

Seu design e linhas avançadas unem a qualidade com a durabilidade, onde a maior preocupação da Onerr foi desenvolver um produto para enfrentar a estrada junto com você e que apresentasse um visual moderno e agradável.



PORTUGUÊS

Descrição do Painel



Descrição do Pedal

Jack de alimentação: Jack para conexão de um adaptador AC/DC externo. Use adaptadores estabilizados, para a segurança de seu pedal e equipamentos. O modelo original da Onerr para alimentação dos pedais é o PA-21, para um pedal, ou o PA-23, que alimenta até cinco pedais.

Rate: Este controle é para ajustar a velocidade do efeito co chorus. Se girado para o sentido horário, a velocidade da modulação aumenta. No sentido antihorário, a velocidade diminui.

Depth: Ajusta a profundidade do efeito chorus, ou seja, quanto "desafinamos" a nota original que está sendo tocada. Girando-o para o sentido horário, aumentamos a profundidade, no sentido anti-horário diminuímos.

Intensity: Este controle é utilizado para determinarmos a quantidade do efeito chorus na saída do pedal. Para aumentar a quantidade de efeito, gire este knob para o sentido horário.

Jack de saída (M): Conecte um cabo neste jack e a outra extremidade do cabo a um segundo amplificador (quando desejar o efeito stereo). Use um plug de 1/4".


Jack de entrada: Conecte o cabo vindo de seu instrumento neste jack. O plug a ser utilizado é o mono de 1/4".

Jack de saída (S): Conecte um cabo neste jack e a outra extremidade do cabo a um segundo amplificador. Use um plug de 1/4".

Pedal: Pise no pedal para ligar e desligar o efeito. Quando ligado, o led indicador irá acender. Para desligar, basta pisar novamente e o led irá apagar. Quando desligado, o som de seu instrumento não deverá ser alterado pelo efeito do pedal.

Botoeira: Trava do compartimento da bateria. Gire-a para o sentido anti-horário até abrir a tampa do pedal e ter acesso ao compartimento da bateria. Não é necessário retirar a botoeira para o acesso.

Led Indicador: Indica o estado do pedal. Quando aceso, indica que o pedal está em funcionamento.

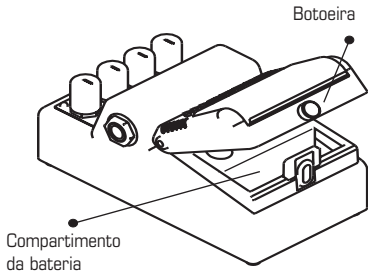
 **IMPORTANTE:** Usando um único amplificador, você pode usar qualquer umas das saídas (Mono ou Stereo), pois o efeito stereo só é notado quando usamos as duas saídas ligadas em amplificadores distintos.

Alimentação do Pedal

Você pode utilizar uma bateria de 9 V ou um adaptador AC/DC para alimentar seu pedal Onerr. Caso for usar uma bateria, dê preferência para as alcalinas, que duram mais tempo e são mais resistentes a vazamentos.

Para trocar a bateria, abra o pedal para acesso ao compartimento, girando a botoeira no sentido anti-horário. Em seguida, troque a bateria usada por uma nova.

Quando não for usar o pedal por mais de 30 dias, remova a bateria do compartimento e a guarde em um lugar seco e seguro. Isto vai evitar que ela vaze dentro de seu pedal, danificando o circuito eletrônico.



⚠ Importante:

Para usar um adaptador AC/DC (fonte de alimentação), tenha a certeza de estar usando um modelo compatível com seu pedal, pois adaptadores fora da especificação exigida irão danificar seu equipamento. Dê sempre preferência aos adaptadores estabilizados e originais Onerr. O modelo indicado para este pedal é o PA-21 ou o PA-23.

Especificações do adaptador:

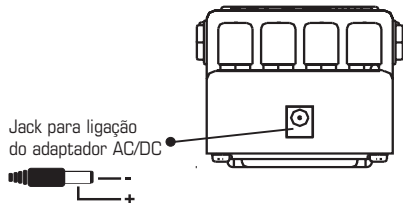
Tensão de saída: 9 VDC

Corrente: 100 mA (mínimo)

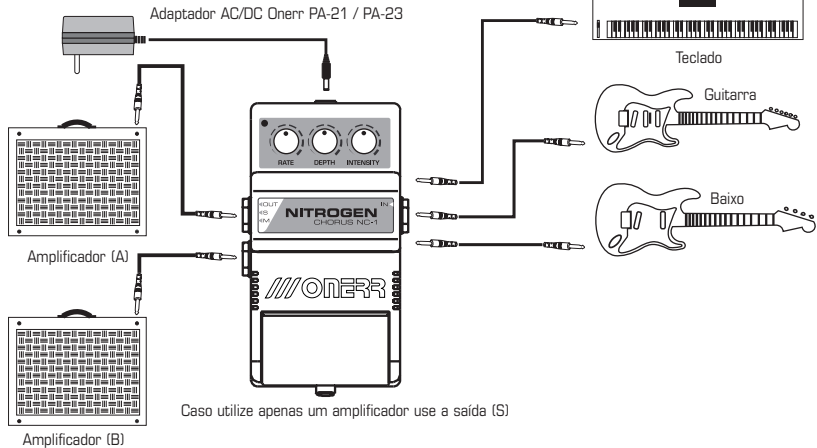
Plug de saída: P4 2,1 x 5,5 mm (com centro negativo)

⚠ Importante:

A bateria só deverá ser conectada ao circuito após você conectar um cabo na entrada do pedal. Isto ajuda a preservar a bateria quando seu pedal não estiver em uso.



Conectando



Recomendações:

- Use sempre cabos de boa qualidade para conectar seus equipamentos.
- Faça todas as conexões entre pedais, instrumentos e amplificador antes de ligar a alimentação dos equipamentos interligados.
- Use adaptadores estabilizados, para melhor performance e segurança de seus pedais de efeito.
- Caso você inverta as ligações, não se preocupe, pois isso não irá danificar seus equipamentos. Apenas desligue tudo e conecte corretamente.

Usando este produto com segurança



Advertência ou precaução:

Alerta o usuário sobre o risco de danos físicos ou à sua saúde caso o produto seja usado negligentemente.



Atos proibidos:

Alerta o usuário sobre ações que nunca deverão ser praticadas nesta unidade, ou atos que possam prejudicar o bom funcionamento do produto.



Antes de usar este produto, leia todo o conteúdo deste manual.



Não tente desmontar, abrir ou reparar este produto sem o consentimento de pessoal técnico autorizado pela fábrica. Este procedimento irá anular a garantia do produto.



Não guarde ou use este produto em ambientes com as seguintes características:

- úmidos, molhados ou escorregadios;
- com alta concentração de pó, terra ou sujeira;
- sujeitos a temperaturas extremas.



Use apenas adaptadores de força Onerr para garantir o perfeito funcionamento desta unidade. Verifique a voltagem de entrada do adaptador antes de ligá-lo à rede elétrica.



Não deixe que pequenos objetos ou líquidos penetrem nesta unidade. Isto pode causar danos ao circuito interno.



Desligue imediatamente o cabo de alimentação da tomada de força em caso de alguma das seguintes ocorrências:

- corte acidental do cabo de alimentação;
- esta unidade pareça não funcionar corretamente;
- esta unidade seja exposta a chuva ou, acidentalmente, seja invadida por algum tipo de líquido, inflamável ou não.

Garantia

A Microtronix Eletrônica Ltda garante este produto contra defeitos de fabricação pelo prazo de **360 dias (um ano)** a partir da data de emissão da nota fiscal de venda ao consumidor (**primeira venda**).

Este certificado e a nota fiscal de venda são os únicos documentos necessários para acionar a garantia do produto em caso de defeito; por isso guarde-os sempre em lugar seguro, pois irão garantir o reparo de seu pedal com serviço e peças originais.

Para um atendimento mais rápido durante a garantia e para evitar aborrecimentos futuros, envie o cartão de registro devidamente preenchido para a Microtronix Eletrônica Ltda. Para isso, basta completar os campos do cartão de registro e enviá-lo pelo correio ou transmiti-lo via fax para o número indicado no próprio cartão.

Se desejar, o registro pode ser efetuado pela Internet, em nosso site www.onerr.com.

Após a expiração desta garantia, os custos de reparos serão de responsabilidade do proprietário.

A garantia será anulada nos seguintes casos:

- 1 - se o defeito constatado tiver sido causado pelo cliente, terceiros ou se o pedal tiver sido conectado a equipamentos defeituosos;
- 2 - se o defeito tiver sido causado por problemas na rede elétrica, ligações erradas de tensão ou descargas atmosféricas;
- 3 - se o aparelho tiver sido aberto e modificado por pessoal técnico não autorizado pela fábrica.

O que não é coberto pela garantia:

- 1 - despesas com fretes, seguros ou outras relativas ao transporte do produto;
- 2 - perdas, danos ou lucros cessantes relativos ao tempo em que o aparelho estiver em reparo;
- 3 - peças e partes cujo desgaste natural venha a prejudicar o funcionamento ou o melhor desempenho do produto.

Especificações*

Alimentação: bateria de 9 VDC alcalina ou adaptador AC/DC (Onerr PA-21 ou PA-23)

Consumo de corrente: 16 mA

Controles: Rate, Depth e Intensity

Chaveamento: liga e desliga o efeito

Indicadores: led indicador liga/desliga

Jacks: entrada, saída e adaptador AC/DC

Impedância de entrada: 300 kOhm (mínimo)

Impedância de saída: 200 Ohm (máximo)

Dimensões: 130 mm (C) x 74 mm (L) x 61 mm (H)

Peso: 640 gramas

*As especificações estão sujeitas a alterações sem informação prévia.



Produzido no Brasil por
Microtronix Eletrônica Ltda.
Impresso no Brasil - 28000935
www.onerr.com